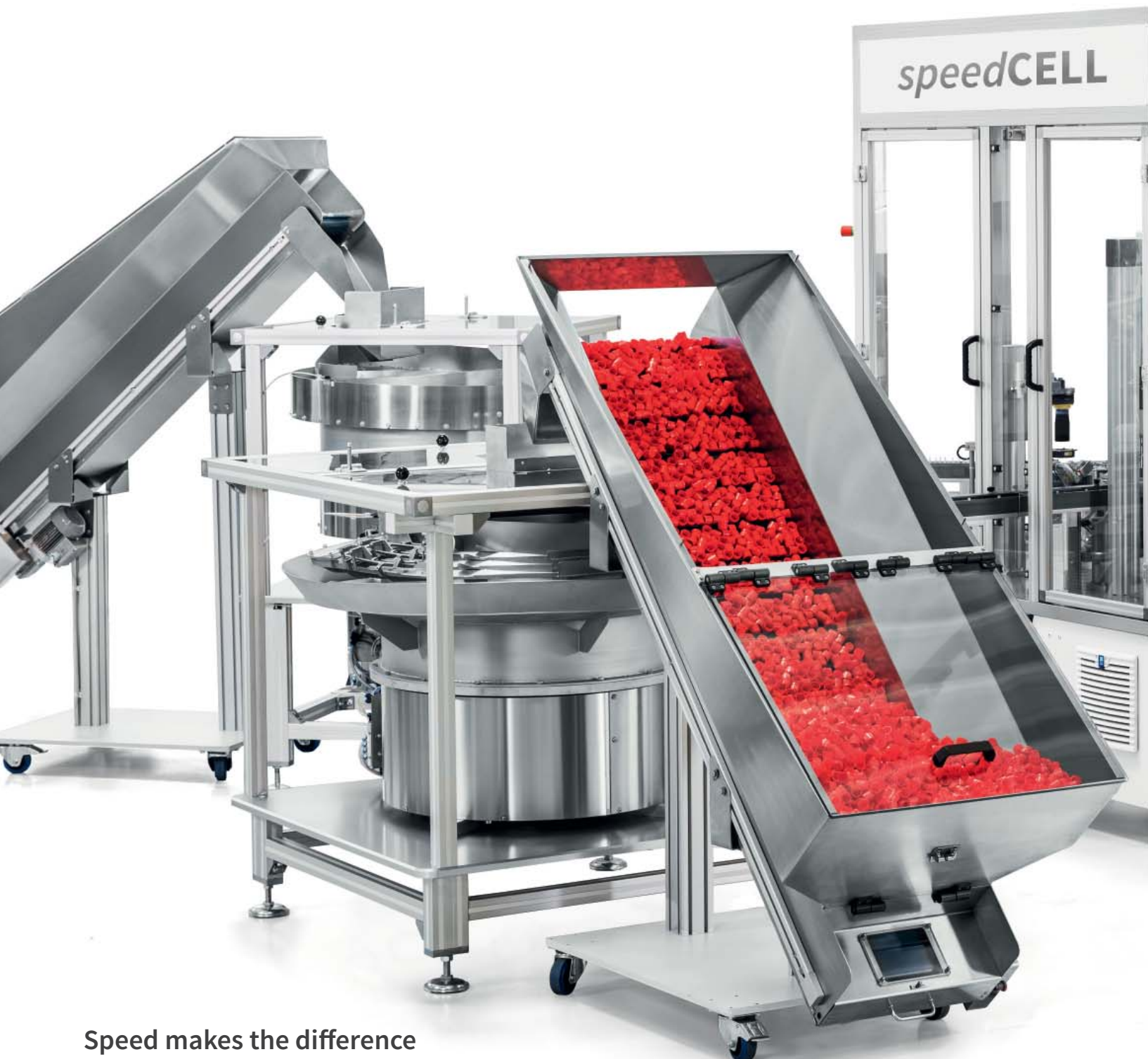


Zuführtechnik *Feeding technology*



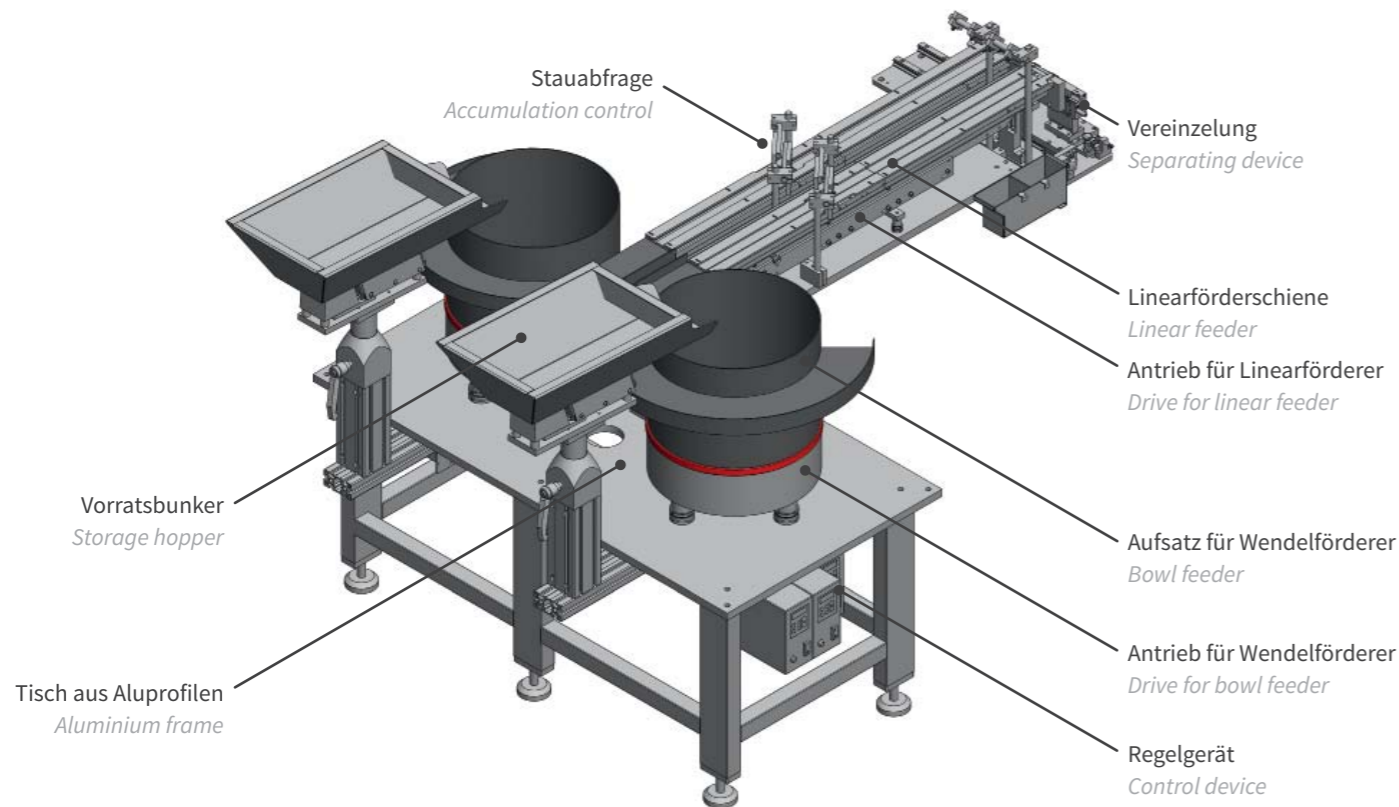
Speed makes the difference

Zuführtechnik von LAS
LAS feeding systems

Unsere Zuführtechnik planen und fertigen wir im eigenen Haus. Sie finden bei uns sowohl Einzelkomponenten als auch komplette Zuführlösungen.

Our feeding systems are planned and produced by us in-house. We provide both individual components and complete feeding solutions.

Komplette Zuführsysteme, Sonderausführungen	3	<i>Complete feeding units, special designs</i>	3
Vibrationsbunker	4	<i>Vibratory bunkers</i>	4
Bandbunker horizontal Schrägbandförderer, Steilförderer	5	<i>Horizontal belt bunkers inclined belt conveyors, drop conveyors</i>	5
Wendelförderer, Antriebe für Wendelförderer	6	<i>Bowl feeders, drives for bowl feeders</i>	6
Aufsätze für Wendelförderer, Sonderzuführeinheiten	7	<i>Hopper bowls for bowl feeders, special purpose feeders</i>	7
Antriebe für Linearförderer Linearschienen, Air-Track-Schienen, Transportbänder	8	<i>Drives for linear feeders linear rails, air track rails, conveyor belts</i>	8
Bereitstellungen, Vereinzlungen, Schalldämmhauben	9	<i>Delivery, separation, sound reduction hoods.....</i>	9
Aluprofile, Schweißgestelle, Basisplatten Regelgeräte	10	<i>Aluminium sections, welded frames, base plates control devices</i>	10
Optionen, Zubehör	11	<i>Options, accessories</i>	11



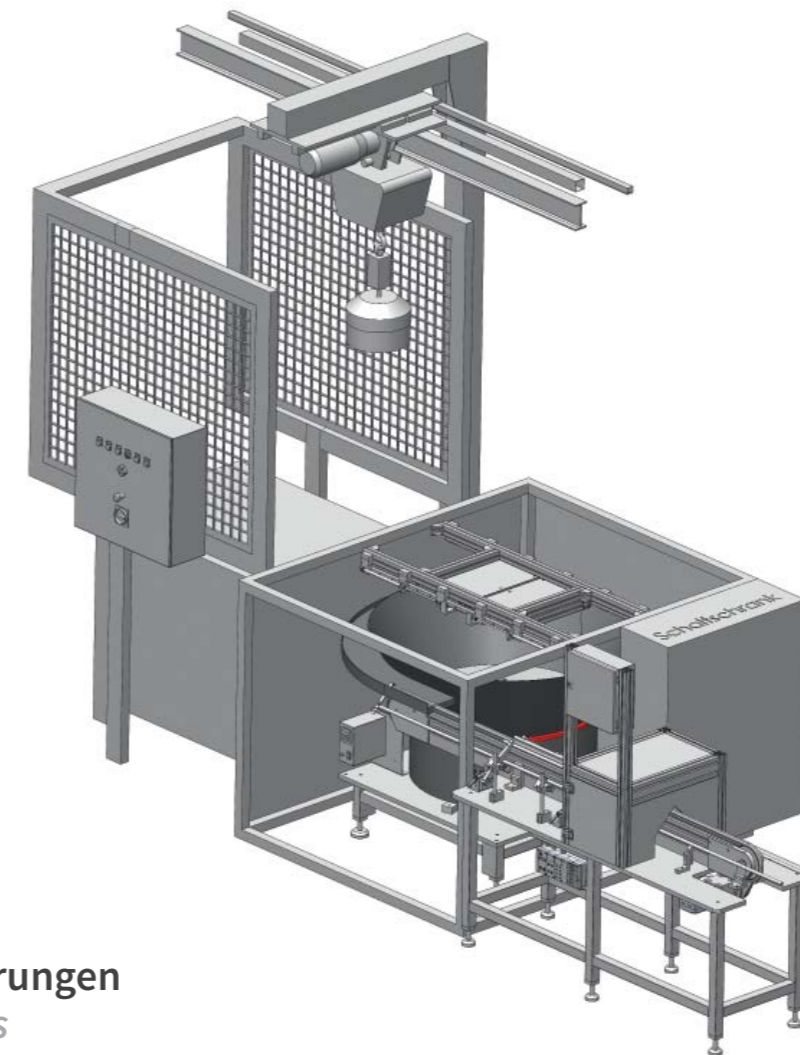
Komplette Zuführsysteme
Complete feeding units

Für Ihre Anforderungen zum Bevorraten, Sortieren, Zuführen und Vereinzeln erhalten Sie von uns eine passgenaue Lösung. Ob ein- oder mehrbahinig, einfach oder kompliziert zu sortierende Teile, geringe oder hohe Leistung ..., unser Anspruch ist es, bei jedem Projekt die bestmögliche Lösung für unsere Kunden zu finden.

We can provide you with a solution tailored to your precise needs for stocking, sorting, feeding and separation. Whether for a single lane or multiple lanes, whether for sorting simple or complex parts, whether low or high throughput, our mission is to find the best possible solution for our customers in each case.

Zusätzlich stehen verschiedene Ergänzungen, beispielsweise zur Verbesserung der Ergonomie oder zur Senkung des Lärmpegels, zur Verfügung.

There are also various enhancements available, for example to improve the product's ergonomics or reduce the noise level.



Sonderausführungen
Special designs

Für besondere Anwendungen, z.B. die Reinraumfertigung in der Pharma- oder Medizintechnikbranche oder im Lebensmittelbereich, erfüllen wir alle speziellen Anforderungen, zum Beispiel Fertigung nach GMP, GAMP5 oder CFR21 part 11 oder nach FDA-Richtlinien. Beispiele siehe Optionen auf Seite 11.

For special applications such as clean room production in the pharmaceutical and medical engineering industries or in food production, we comply with specific requirements such as Production in accordance with GMP, GAMP5 or CFR21 part 11 or in accordance with FDA standards. Examples see options on page 11.

Vibrationsbunker *Vibratory bunkers*

Robuste, vielseitig einsetzbare Vibrationsbunker in verschiedenen Größen, je nach gewünschter Autonomie und Größe der Teile.

Robust, versatile vibratory bunkers available in various sizes, depending on desired level of automation and size of components.

Füllvolumen ■ 5 bis 75 Liter bzw. bis 60 kg

Filling volume ■ 5 to 75 litres or up to 60 kg

Material ■ Edelstahl V2A (1.4301)

Material ■ Stainless steel V2A (1.4301)

Ausstattung ■ Konsole 90° drehbar zur Schnellentleerung
■ Steuergerät

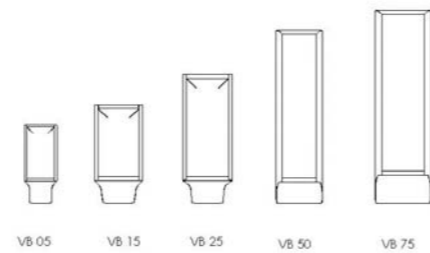
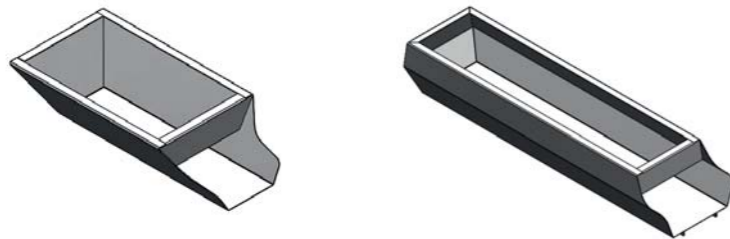
*Features ■ Bracket rotatable by 90° for quick emptying
■ Control device*

Optionen ■ Schmutzrechen
■ Beschichtung
■ Abdeckung aus Makrolon
■ Sonderausführung Pharma/Lebensmittel
■ Füllstandsabfrage über Sensor im Wendelförderer inkl. Elektronik im Steuergerät

*Options ■ Sorting grid
■ Coating
■ Cover made of Makrolon
■ Special designs for pharmaceutical/food production applications
■ Fill level query via sensor in bowl feeder, including electronics in control device*

Zubehör ■ Einfülltrichter
■ Hublift

*Accessories ■ Filling hopper
■ Lift*



Typ		VB 05	VB 15	VB 25	VB50	VB75
Volumen in l	<i>Volume in l</i>	5	15	25	50	75
Länge	<i>Length</i>	531	662	873	1172	1305
Breite	<i>Width</i>	217	324	336	310	376
Max. Füllgewicht in kg	<i>Max. filling weight</i>	12	20	60	60	60

Bandbunker horizontal *Horizontal belt bunkers*

Abhängig von den zu transportierenden Teilen bieten sich horizontale Bandbunker zur schonenden und kontinuierlichen Zuführung an. Füllvolumen und Ausführung sind variabel.

Depending on the parts to be conveyed, horizontal belt bunkers provide a non-destructive, continuous feed method. Filling volume and design are variable.



Schrägbandförderer, Steilförderer *Inclined belt conveyors, drop conveyors*

Einsatzbereich ■ großes Bunkervolumen bei begrenztem Platz

Field of use ■ Large bunker volume where space is limited

Vorteile ■ verlängerte Autonomie
■ ergonomische Befüllung aufgrund niedriger Einfüllhöhe

*Advantages ■ Expanded automation
■ Ergonomically sound filling due to low filling height*

Größen ■ variabel, je nach Anforderung bis 500 l Füllvolumen

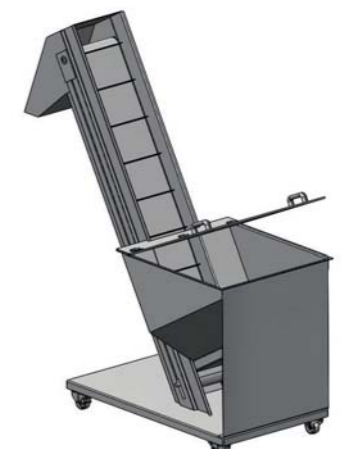
Sizes ■ Variable, up to 500 l filling volume depending on requirements

Optionen ■ Sonderausführung Pharma/Lebensmittel
■ fahrbar auf Rollengestell

*Options ■ Special designs for pharmaceutical/food production applications
■ Can be operated on castor-mounted frame*

Zubehör ■ Abdeckung aus Makrolon
■ klappbarer Deckel
■ gedämpfte Scharniere am Deckel
■ Füllstandsabfrage

*Accessories ■ Cover made of Makrolon
■ Folding lid
■ Muffled hinges on lid
■ Fill level query*



Wendelförderer Bowl feeders

Kombination aus Vibrationsantrieb und passendem Aufsatz. In Größe und Leistungsfähigkeit auf die zu fördernden Teile abgestimmt.

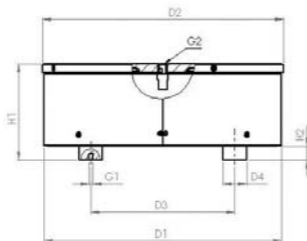
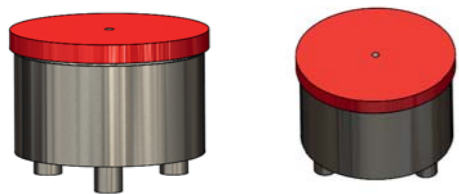
Combination of vibratory feeder and suitable hopper bowls. Adapted to the parts to be conveyed in terms of size and throughput capacity.

- Zubehör
- Regelgerät
 - Frequenzregelgerät
 - Schwingweitsensor

- Accessories
- Control device
 - Frequency control device
 - Vibration width sensor



Antriebe für Wendelförderer Drives for bowl feeders



	Type	SFE 100	SFE 150	SFE 200	SFE 280	SFE 400	SFE 500	SFE 650
Antriebsdurchmesser <i>Drive diameter</i>	ØD1	100	150	200	280	400	500	650
Aufnahmedurchmesser <i>Support diameter</i>	ØD2	107	162	210	290	410	510	665
Teilkreis <i>Pitch circle</i>	ØD3	78	120	166	230	340	430	560
Fußdurchmesser <i>Foot diameter</i>	ØD4	15	25	25	30	50	50	75
Antriebshöhe <i>Drive height</i>	H1	82,5	114	115	130	167	204	247
Fußhöhe <i>Foot height</i>	H2	15	20	20	30	30	30	55
Fußgewinde <i>Foot thread</i>	G1	M4	M6	M6	M8	M10	M10	M12
Topfzentralbefestigung <i>Central bowl fixture</i>	G2	M6	M8	M8	M12	M16	M16	M24
Volumen <i>Volume</i>	I	0,1	0,5	1,1	2,2	6,5	16	28
Stromaufnahme max. <i>Max. current draw</i>	VA	34	60	120	200	600	1200	1200

Aufsätze für Wendelförderer Hopper bowls for bowl feeders

Je nach Größe, Geometrie und Beschaffenheit der Teile sowie der benötigten Leistung und dem Sortierprinzip in drei verschiedenen Formen lieferbar.

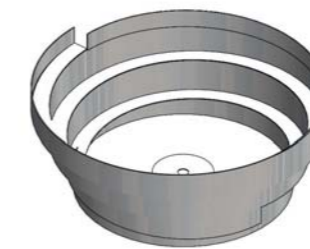
Available in three different forms depending on the size, geometry and structure of the parts as well as the required throughput and sorting principle.

- Ausführung
- V2A (1.4301)
 - zylindrisch, stufen- oder kegelförmig
 - Größe individuell auf Teile abgestimmt
 - Förderrichtung im oder gegen den Uhrzeigersinn
- Optionen
- V4A (1.4404 / 316L)
 - verschiedene Beschichtungen (Nextel, Metaline, Teflon, Velours, Ficon, Vulkollan etc.)
 - auch mit FDA-Zulassung für Lebensmittelbereich
 - dichtgeschweißt für einfachere Reinigung (Pharmabereich)
 - elektropolieren, passivieren, glasperlenstrahlen

- Design
- V2A (1.4301)
 - Cylindrical, stepped or conical
 - Size individually adapted to the parts
 - Transport clockwise or anti-clockwise
- Options
- V4A (1.4404 / 316L)
 - Various coatings (Nextel, Metaline, Teflon, velour, Ficon, Vulkollan, etc.)
 - Also available with FDA approval for use in food production applications
 - Seal-welded for easier cleaning (pharmaceutical applications)
 - Electropolishing, passivating, bead blasting



Aufsatz zylindrisch



Aufsatz stufenförmig



Aufsatz konisch

Sonderzuführeinheiten Special purpose feeders

Für spezielle Anforderungen bieten wir Sonderantriebe an, beispielsweise

- Zellenradförderer
- Stufenhubförderer
- Zentrifugalförderer



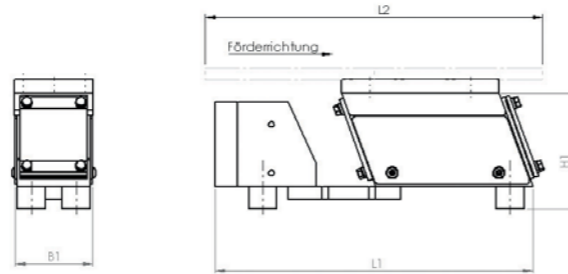
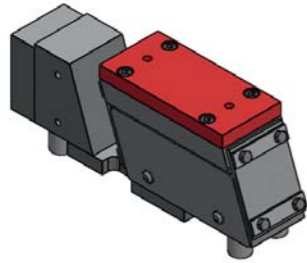
We offer special-purpose drives for special applications, for example

- Rotary feeder
- Step elevator
- Centrifugal feeder

Antriebe für Linearförderer Drives for linear feeders

Vibrationsantriebe in verschiedenen Längen.

Vibration drives of different lengths.



	Type	LFE 170	LFE 250	LFE 470	LFE 600	LFE 800
Gesamtlänge <i>Total length</i>	L1	206	283	483	610	812
Empfohlene Schienenlänge ca. <i>Recommended rail length approx.</i>	L2	230-350	300-500	550-850	650-900	850-1200
Gesamthöhe <i>Total height</i>	H1	78	103	103	165	165
Breite <i>Width</i>	B1	50	70	70	205	125
Empfohlenes Schienengewicht ca. <i>Recommended rail weight approx.</i>	G	0,5-1,2	1,5-3	2-6	5-15	10-30
Elektroanschluss <i>Electrical connection</i>		230 V, 50/60 Hz				
Stromaufnahme <i>Current draw</i>		max. 1A				
Luftspalt Magnet / Anker <i>Air gap between magnet and anchor</i>		ca. 0,3-1,2mm je nach Type / according to type				

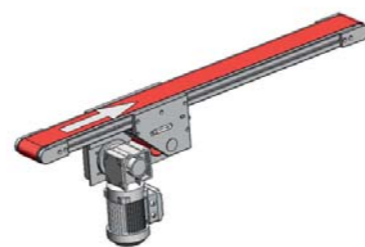
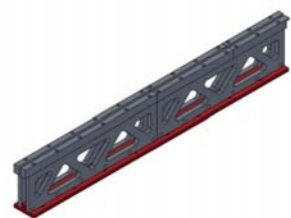
Linearschienen, Air-Track-Schienen, Transportbänder Linear rails, air track rails, conveyor belts

- Ausführung**
- entsprechend der Teilegeometrie und -beschaffenheit, gewünschter Leistung und Länge
 - Material und Beschichtung nach Anforderung (V2A, gehärteter Stahl...)

- Design**
- Consistent with part geometry and structure, desired throughput and length
 - Material and coating as required (V2A, hardened steel, etc.)

- Optionen**
- Air-Track auch über Seitenkanalverdichter, dadurch weniger Druckluft notwendig
 - Kombinationsantrieb mit Vibration und Druckluft
 - Beschichtung von Bändern und Schienen mit FDA-Zulassung für Lebensmittel- und Pharmabereich

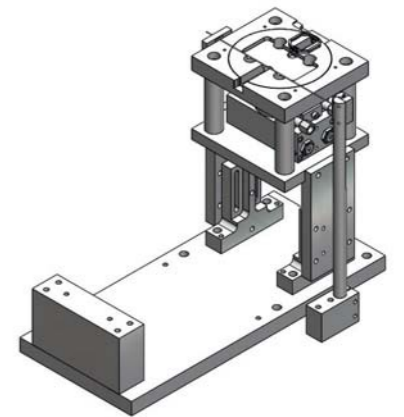
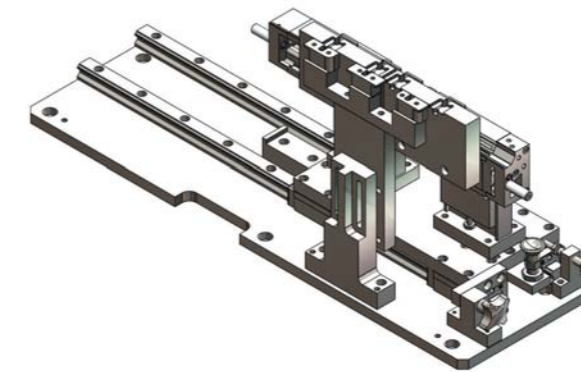
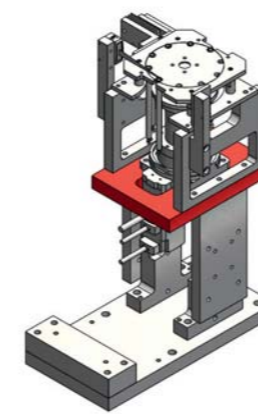
- Options**
- Air track also through side-duct compressor, necessitating less compressed air
 - Combined drive with vibration and compressed air
 - Belts and rails coated with FDA approval for use in food and pharmaceutical applications.



Bereitstellungen, Vereinzlungen Delivery, separation

- Ausführung**
- Quer- oder Vertikalschieber
 - Drehvereinzlung horizontal / vertikal
 - festes Endstück mit Stopper
 - ein- oder mehrbahnig

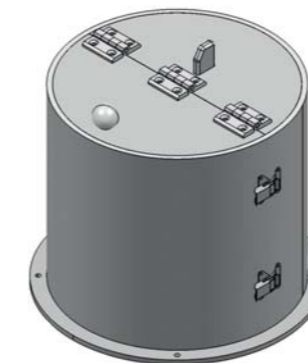
- Design**
- Lateral or vertical pusher
 - Rotary separator horizontal / vertical
 - Fixed end piece with stopper
 - Single or multiple lanes



Schalldämmhauben Sound reduction hoods

- Ausführung**
- rund oder eckig
 - Größe variabel nach Anforderung
 - Makrolondeckel aufklappbar oder abnehmbar zweigeteilt mit seitlicher Tür zur Reinigung (eckige Ausführung)

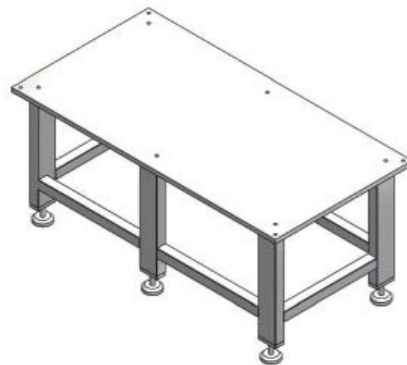
- Design**
- Round or angular
 - Size variable according to requirements
 - Makrolon lid can be hinge-mounted or removable, in two parts with side door for cleaning (angular design)



Aluprofile, Schweißgestelle, Basisplatten *Aluminium sections, welded frames, base plates*

- Ausführung**
- nach Maß
 - Basisplatten vorzugsweise aus Aluminium
 - nach Wunsch eloxiert, hartcoatiert...

- Design**
- *Constructed to order*
 - *Base plates ideally from aluminium*
 - *(Hard) anodised on request...*



Regelgeräte *Control devices*

- Varianten**
- Regelgerät mit programmierbarer Phasenanschnittsteuerung
 - Regelgerät mit programmierbarem Frequenzumrichter
 - Gehäuse- oder Einbauausführung
 - UL-genormt

- Design**
- *Control device with programmable phase angle control*
 - *Control device with programmable frequency converter*
 - *Designs with housing or for installation*
 - *Compliant with UL standards*



Optionen *Options*

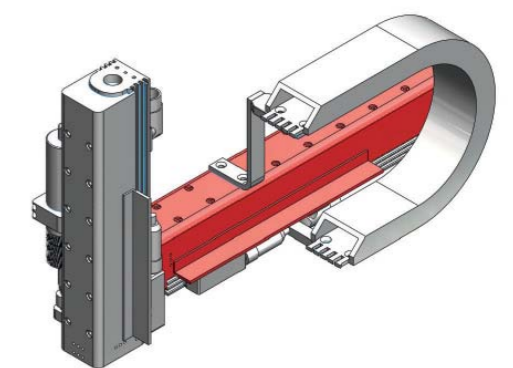
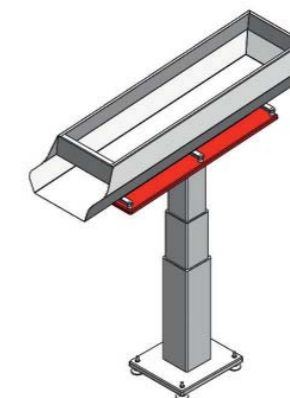
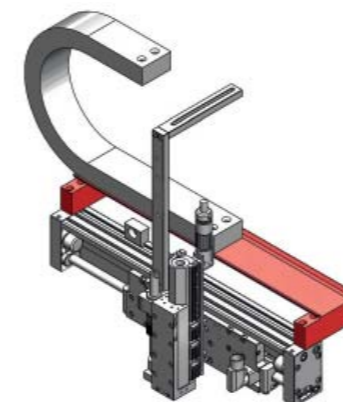
- Produktberührendes Material für Pharma 1.4404 (316L)- oder Lebensmittelbranche 1.4301
- Lackierung in anderer Farbe als RAL 9006
- Aufsätze der Vibrationszuführgeräte dichtgeschweißt
- Aufsätze elektropolieren / passivieren
- Beschichtungen (Nextel, Metaline, Ficon, Velours, Vulkollan, Teflon etc.), auch mit FDA-Zulassung für Lebensmittelbereich
- Alle Aluminiumkomponenten über dem Maschinentisch eloxiert
- Schrauben aus Edelstahl
- Regelgerät im Schaltschrank untergebracht
- Pneumatik und Elektrik auf Klemmkasten gelegt
- und vieles mehr ...

- *Material in product with contact for pharmaceutical applications 1.4404 (316L) - or food production applications 1.4301*
- *Painted in colour other than RAL 9006*
- *Hopper bowls of vibratory feeding systems seal-welded*
- *Hopper bowls electropolished / passivated*
- *Coatings (Nextel, Metaline, Ficon, velour, Vulkollan, Teflon, etc.) also with FDA approval for use in food production applications*
- *All aluminium components anodised on the machine bench*
- *Stainless steel screws*
- *Control device stored in control cabinet*
- *Pneumatic and electrical mechanisms fed through terminal boxes*
- *and much more ...*

Zubehör *Accessories*

- Zuführschienenabdeckung zum Aufklappen oder Verschieben
- Einfülltrichter für Bevorratungskomponenten
- Makrolonfenster am Bunkerbehälter zur Kontrolle des Füllstandes
- Hub-Lift zum ergonomischen Befüllen von Bunkereinrichtungen
- Schmutzrechen für Vibrationsbunker
- Aktivkohlefilter
- Schnellentleerung
- Transportbänder
- Handlingsysteme
- und vieles mehr ...

- *Feed rail cover for opening or moving*
- *Filling hopper for stock build-up components*
- *Makrolon window on bunker container for monitoring fill level*
- *Lift for ergonomic filling bunker installations*
- *Sorting grid for vibratory bunker*
- *Activated carbon filter*
- *Quick emptying*
- *Conveyor belts*
- *Handling systems*
- *and much more ...*



Kontakt *Contact*

LAS Lean Assembly Systems GmbH
Talstraße 13
73547 Lorch-Weitmars
Deutschland / Germany
Tel.: +49 (0) 7172 / 189 17-0
Fax: +49 (0) 7172 / 189 17-10

E-Mail: zufuehrtechnik@las-automation.de
E-Mail: feedingsystems@las-automation.de
www.las-automation.de

